

Fijaciones diversas y herramientas



Pletinas diversas..... p. 84

Fijaciones inox para madera..... p. 85

Puntas diversas para madera..... p. 86

Fijaciones diversas..... p. 87

Accesorios diversos..... p. 88

Pernos de anclaje..... p. 89

Equipamientos..... p. 90

Pletinas diversas

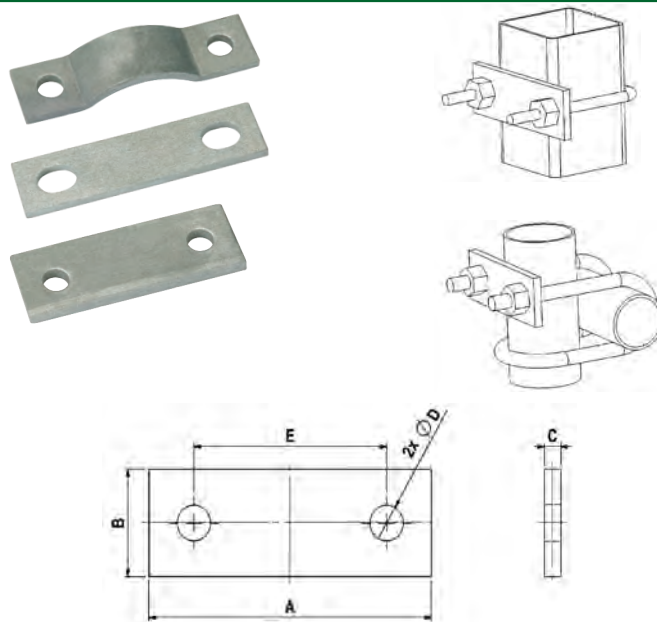
Pletinas rectas y cintradas

Pletinas de acero rectas o curvadas de acero galvanizado en caliente según el estándar NF EN ISO 1461.

Designación	Med. A x B x C	Med. D / E	Referencia	Embalaje
Pletina curvada para Ø 55 a Ø 60 mm	96,5 x 25 x 4	2 x Ø 10 oblongos de 63 a 67	902212-078	-
	95 x 25 x 4	2 x Ø 10 oblongos de 63 a 67	902211-078	-
Pletina recta	85 x 25 x 4	2 x Ø 10 / 58	902210-078	-
	65 x 25 x 4	2 x Ø 10 / 38	902209-078	-
	70 x 25 x 4	2 x Ø 9 / 43	902207-078	-
	75 x 25 x 4	2 x Ø 10 / 48	902206-078	-
	100 x 30 x 5	2 x Ø 12 / 68	902205-078	-
	95 x 25 x 4	2 x Ø 10 / 68	902202-078	-
	85 x 30 x 5	2 x Ø 10 / 58	90207-078	-

Otras medidas posibles, consultarnos.

Abarcones, ver página 58.

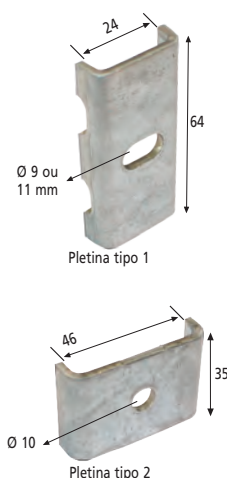


Pletinas en U

Pletinas de acero galvanizado en caliente de 3 mm de espesor. Permite el soporte de cables de todos tipos (consúltenos para el tipo de sujetadores).

Designación	Ø agujero	Referencia	Embalaje
Pletina tipo 1	Ø 9 mm	120-058	25
	Ø 11 mm	8011-058	25
Pletina tipo 2	Ø 10 mm	45-058	50

Es posible lograr la galvanización en caliente con un baño para aumentar la resistencia a la corrosión, o un tratamiento epoxi de color.



Guía alambres

Acero galvanizado. Bloquea un cable de 3 mm en un poste de metal o madera.

Designación	Referencia	Embalaje
Guía alambre universal	3-042	100
Tornillo TH P5 Ø 5,5 x 25 mm TK12 para soporte metálico de espesor 1,5 x 5 mm	55025-091	100
Tornillo TH P1 Ø 4,8 x 38 mm TK12 para soporte madera	48038-069	100

Fijación con tuerca M6, ref. 6015-044 o tornillo autoperforante 4,8 x 16 mm, ref. 48016-051 sobre poste metálico y con tornillo autoperforante P1 4,8 x 38 mm, ref. 48038-069 sobre poste madera.



Fijaciones inox para madera

Tornillo TCB inox para madera

Tornillo TCB cilíndrico abombado para soportes de madera.
Tornillos de acero inoxidable austenítico A2 cabeza cilíndrica Ø 13,5 mm T30 (ref. 5053-039).

Medida	Referencia	Embalaje
6 x 45 mm	960045-004	100
6 x 60 mm	960060-004	100
6 x 65 mm	960065-004	100
6 x 75 mm	960075-004	100
6 x 85 mm	960085-004	100
6 x 100 mm	960100-004	100
7,5 x 65 mm	975065-004	100
7,5 x 75 mm	975075-004	100
7,5 x 100 mm	975100-004	100



Tornillo Ø 6 mm



Tornillo Ø 7,5 mm



Tornillo TF inox para madera

Tornillo inox madera, cabeza Torx de acero inoxidable austenítico A2.
Tornillo cabeza con doble cono.
Red para soporte madera para trabajos diversos.

Medida	Referencia	Huella Torx	Embalaje
4 x 30 mm	840030-004	T20	100
4 x 50 mm	840050-004	T20	100
4 x 60 mm	840060-004	T20	100
4 x 70 mm	840070-004	T20	100
4 x 80 mm	840080-004	T20	100
5 x 40 mm	850040-004	T25	100
5 x 100 mm	850100-004	T25	100
6 x 40 mm	860040-004	T25	100
6 x 45 mm	860045-004	T25	100
6 x 50 mm	860050-004	T25	100
6 x 60 mm	860060-004	T25	100
6 x 70 mm	860070-004	T25	100
6 x 80 mm	860080-004	T25	100
6 x 90 mm	860090-004	T25	100
6 x 100 mm	860100-004	T25	100
6 x 120 mm	860120-004	T25	100
6 x 130 mm	860130-004	T25	100
6 x 140 mm	860140-004	T25	100
6 x 160 mm	860160-004	T25	100
8 x 180 mm	860180-004	T40	100
8 x 200 mm	860200-004	T40	100
8 x 220 mm	860220-004	T40	100
8 x 240 mm	860240-004	T40	100
8 x 260 mm	860260-004	T40	100
8 x 280 mm	860280-004	T40	100
8 x 300 mm	860300-004	T40	100



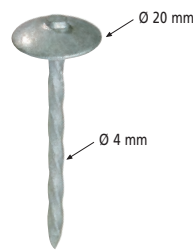
Punta T20 - réf. 5051-039 • Punta T25 - réf. 5052-039
Punta T40 - réf. 5054-039.

Puntas diversas para madera

Punta paraguas

Medidas	Referencia	Peso ‰	Embalaje
4 x 40 mm galva	4040-017	7	100
4 x 60 mm galva	4060-017	8	100
4 x 60 mm inox	4060-004	8	100
4 x 70 mm galva	4070-017	9	100
4 x 80 mm galva	4080-017	10	100
4 x 90 mm galva	4090-017	11	100
4 x 100 mm galva	4100-017	12	100
4 x 120 mm galva	4120-017	14	100

Puntas de color, consultarnos.



Punta fresada

de acero electrozincado.

Medidas	Referencia	Peso ‰	Embalaje
3,2 x 40 mm	23240-017	2,5	500
4 x 50 mm	24050-017	6,0	500
5 x 80 mm	25080-017	12,0	100
5 x 100 mm	25100-017	14,0	100



Punta inox cabeza abombada

de acero inox 18/10 (AISI 304).

Cabeza: Ø 4,8 mm para punta Ø 2,5 mm
Ø 5,7 mm para punta Ø 2,8mm.

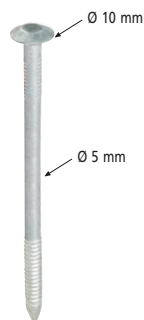
Medida	Referencia	Peso ‰	Embalaje
2,5 x 30 mm	2530-004	1,5	500
2,5 x 40 mm	2540-004	1,7	500
2,8 x 50 mm	2850-004	2,2	100
2,8 x 60 mm	2860-004	3,0	100
2,8 x 70 mm	2870-004	3,3	100
2,8 x 80 mm	2880-004	3,6	100



Punta aluminio abombada

de aluminio.

Medida	Referencia	Peso ‰	Embalaje
5 x 60 mm	15060-017	2,5	100
5 x 80 mm	15080-017	3,0	100
5 x 90 mm	15090-017	4,0	100
5 x 100 mm	15100-017	5,0	100
5 x 120 mm	15120-017	6,0	100



Fijaciones diversas

Tirafondo galva

Tirafondo galvanizado en caliente, para atornillar o clavar, con cabeza hexagonal (H10 para los tirafondos Ø 6 mm y H13 para los tirafondos Ø 8 mm).

Medidas	Ref. a atornillar	Ref. a clavar	Embalaje
6 x 40 mm	6040-021	-	100
6 x 60 mm	6060-021	-	100
6 x 65 mm	6065-021	66065-019	100
6 x 80 mm	6080-021	66080-019	100
6 x 90 mm	-	66090-019	100
6 x 100 mm	60100-021	-	100
8 x 60 mm	8060-021	8060-019	100
8 x 80 mm	8080-021	8080-019	100
8 x 100 mm	80100-021	80100-019	100
8 x 120 mm	80120-021	180120-019	100
8 x 140 mm	80140-021	180140-019	100

Otras medidas disponibles, consultarnos.



Tirafondo a tornillar



Tirafondo de clavar



Barrière bois tirefond.

Tornillos autoperforantes

Tornillo autoperforante zincado con cabeza hexagonal P1 para la fijación en la madera. P5 para soporte metálico de espesor 1,5 a 5 mm y P13 para soporte metálico de espesor 5 a 13 mm.

Tornillo P1		Tornillo P5		Tornillo P13	
Med.	Ref.	Med.	Ref.	Med.	Ref.
6,3 x 19 mm	63019-069	6,3 x 22 mm	63022-051	5,5 x 35 mm	55035-068
6,3 x 38 mm	63038-069	6,3 x 25 mm	63025-051	5,5 x 50 mm	55050-068
6,3 x 55 mm	63055-069	6,3 x 35 mm	63035-051	5,5 x 67 mm	55067-068
6,3 x 65 mm	63065-069	6,3 x 45 mm	63045-051	5,5 x 80 mm	55076-068
6,3 x 75 mm	63075-069	6,3 x 55 mm	63055-051	5,5 x 100 mm	55100-068
6,3 x 100 mm	63100-069	6,3 x 65 mm	63065-051	5,5 x 115 mm	55115-068
6,3 x 130 mm	63130-069	6,3 x 75 mm	63075-051	5,5 x 125 mm	55125-068
6,3 x 150 mm	63150-069	6,3 x 85 mm	63085-051	5,5 x 140 mm	55140-068
6,3 x 170 mm	63170-069	6,3 x 100 mm	63100-051	5,5 x 170 mm	55170-068
6,3 x 200 mm	63200-069	6,3 x 120 mm	63120-051	5,5 x 190 mm	55190-068
6,3 x 230 mm	63230-069	6,3 x 130 mm	63130-051	5,5 x 210 mm	55210-068
		6,3 x 160 mm	63160-051		
		6,3 x 180 mm	63180-051		
		6,3 x 200 mm	63200-051		
		6,3 x 220 mm	63220-051		
		6,3 x 250 mm	63250-051		
		6,3 x 270 mm	63270-051		

Sacos de 100 unidades.



Pie de poste madera.

Casquillo metálico

Casquillo con clip L45, cola 1/4" para taladro.

Hexagono	Referencia	Embalaje
H 8	4498-039	1
H 10	4499-039	1
H 13	4500-039	1

Otras medidas posibles, consultarnos.



Accesorios diversos

Tornillo TH cincado y tuerca

Tornillo cabeza hexagonal y tuerca asociada, de acero cincado, para sujetar elementos con tuercas.

Designación	Cuota	Referencia	Embalaje
Tornillo TH Zn - 6 x 15 mm	10	6015-008	100
Tornillo TH Zn - 6 x 25 mm	10	6025-008	100
Tornillo TH Zn - 8 x 30 mm	13	8030-008	100
Tornillo TH Zn - 8 x 60 mm	13	8060-008	100
Tuerca M6	10	6-016	100
Tuerca M8	13	8-016	100

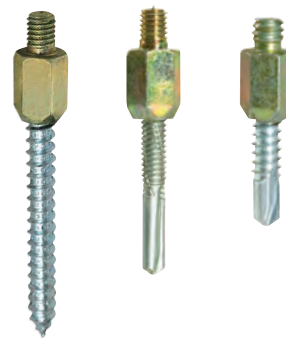
Existe en acero inox, consultarnos.



Cáncamo macho

Cáncamo macho con cabeza hexagonal (10 mm sobre llano) con parte roscada macho M6 y un tornillo zincado a elegir.

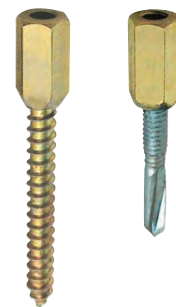
Designación	Soporte	Referencia	Embalaje
Cáncamo macho AT - 6,3 x 55 mm	Madera	163055-090	100
Cáncamo macho P5 - 6,3 x 25 mm	Metálico esp. 1,5 a 5 mm	63025-090	100
Cáncamo macho P13 - 5,5 x 35 mm	Metálico esp. 5 a 13 mm	55035-090	100



Cáncamo hembra

Cáncamo hembra con una cabeza hexagonal (10 mm sobre llano) con roscado hembra M6 interior y un tornillo zincado a elegir.

Designación	Soporte	Referencia	Embalaje
Cáncamo hembra AT - 6,3 x 55 mm	Madera	163055-092	100
Cáncamo hembra P5 6,3 x 25 mm	Metálico esp. 1,5 a 5 mm	63025-092	100
Cáncamo hembra P13 - 5,5 x 35 mm	Metálico esp. 5 a 13 mm	55035-092	100



Varilla roscada y tuerca

Varilla roscada de 1 metro acero zincado.

Med.	Ref. varilla	Ref. tuerca	Ref. arandela
M 6	61000-011	6-016	160701-024
M 8	81000-011	8-016	180915-016
M10	101000-011	10-016	221120-016



Manguito de conexión

Manguito de conexión para varillas roscadas, de acero zinc.

Designación	Referencia	Embalaje
M6-M6	20-016	100
M8-M8	30-016	100
M6-M8	888888-053	100



Pernos de anclaje

Perno de anclaje para pie de cercado / hormigón

Perno de anclaje que permite el sellado de postes y accesorios en un soporte de hormigón sólido.

Medidas	Ref. zinc	Ref. inox	Cap. sujeción	Embalaje
8 x 75 mm	508075-082	808075-082	5	100
8 x 90 mm	508090-082	808090-082	20	100
10 x 90 mm	510090-082	810090-082	10	100
10 x 120 mm	510120-082	810120-082	40	50
12 x 110 mm	512110-082	812110-082	18	50
12 x 140 mm	512140-082	812140-082	48	50

Otras medidas disponibles, consultarnos.



Taco metálico

Taco cincado o inox, con arandela anti-rotación de PVC. Fijación dentro de materiales llenos.

Cabeza	Med.	Materia	Referencia	Embalaje
Hexagonal H13	10 x 60	Acero zincado	610060-082	100
Fresada	12 x 70	Inox A2	991270-082	100
Fresada	12 x 110	Inox A2	991210-082	100



Tacos nylon con tornillo zinc

Tacos de poliamida PA6 y tornillo de acero.

La protección contra la corrosión está constituida de un revestimiento metálico (zinc electrolítico), para utilización en entorno protegido.

Cabeza	Med.	Referencia	Embalaje
Hexa. H10	8 x 80 mm	408080-082	50
Hexa. H10	8 x 100 mm	408100-082	50
Hexa. H13	10 x 80 mm	410080-082	50
Hexa. H13	10 x 100 mm	410100-082	50
Fresada T30	8 x 80 mm	318080-082	100
Fresada T30	8 x 100 mm	318100-082	100
Fresada T30	8 x 120 mm	318120-082	100
Fresada T30	8 x 140 mm	318140-082	100
Fresada T40	10 x 80 mm	310080-082	100
Fresada T40	10 x 100 mm	310100-082	100
Fresada T40	10 x 120 mm	310120-082	100
Fresada T40	10 x 140 mm	310140-082	100
Fresada T40	10 x 160 mm	310160-082	100



Equipamientos

Parka Feno naranja

Con bandas reflectantes.

Talla	Referencia
S	900004-047
M	900000-047
L	900001-047
XL	900002-047
XXL	900003-047

Antiguo modelo hasta agotamiento del stock.
Consultarnos para información. Vendido por unidad.



Mochila para el transporte de piezas

Mochila con refuerzos para el transporte de mojonos, anclajes, bolsas de clavos y otros productos de la gama topografía.

Designación	Medidas	Referencia
Mochila	450 x 330 x 160 mm	901000-047
Placa de refuerzo	300 x 160 x 20 mm	901001-047

Vendido por unidad.



Mochila con refuerzos

Refuerzos tela con trama



Kit confort cintura

Práctico, el cinturón Fenox Comfort Kit le permite circular por el viñedo con las herramientas esenciales a su disposición, manteniendo las manos libres. Y para recibir varios accesorios, grampillones, clips u otras crucetas, la mochila Fenox está equipada con dos grandes bolsillos.

Designación	Referencia
Cinturón sólo	3000-097
Cinturón + 500 clips bio estandares	1-042
Cinturón + 50 grapas arpon	2-042



Gorra Fenox

Gorra confortable, verde con logo Fenox.
Talla única.

Designación	Referencia
Gorra	44-097

